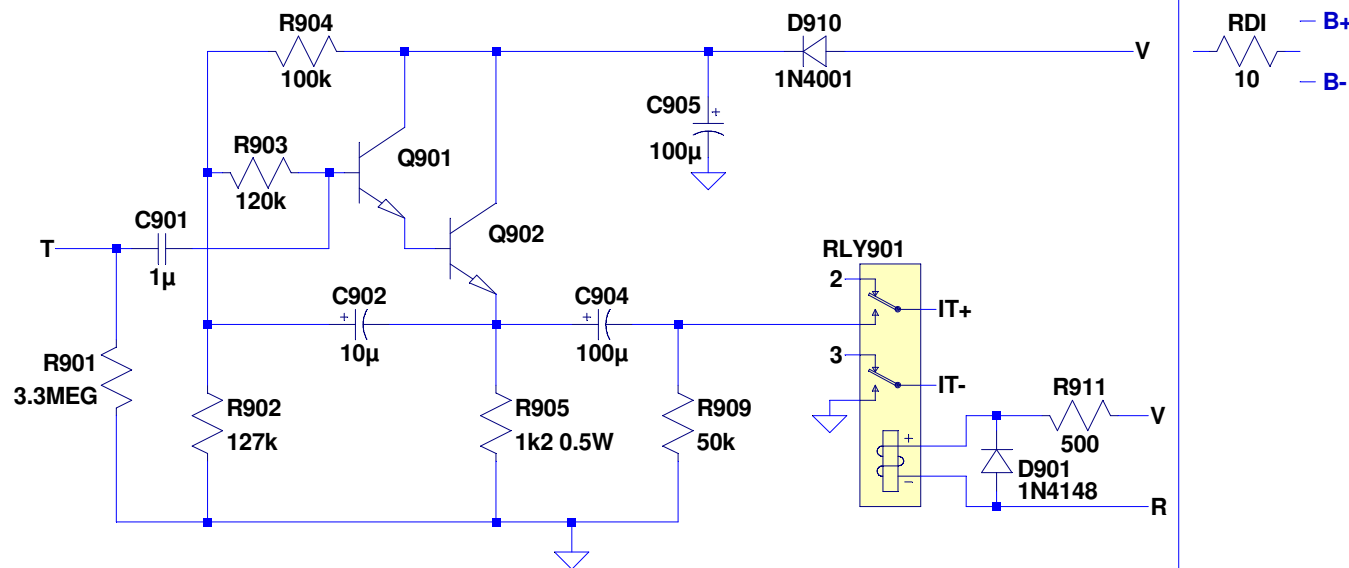
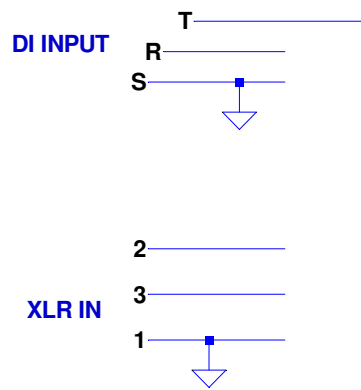
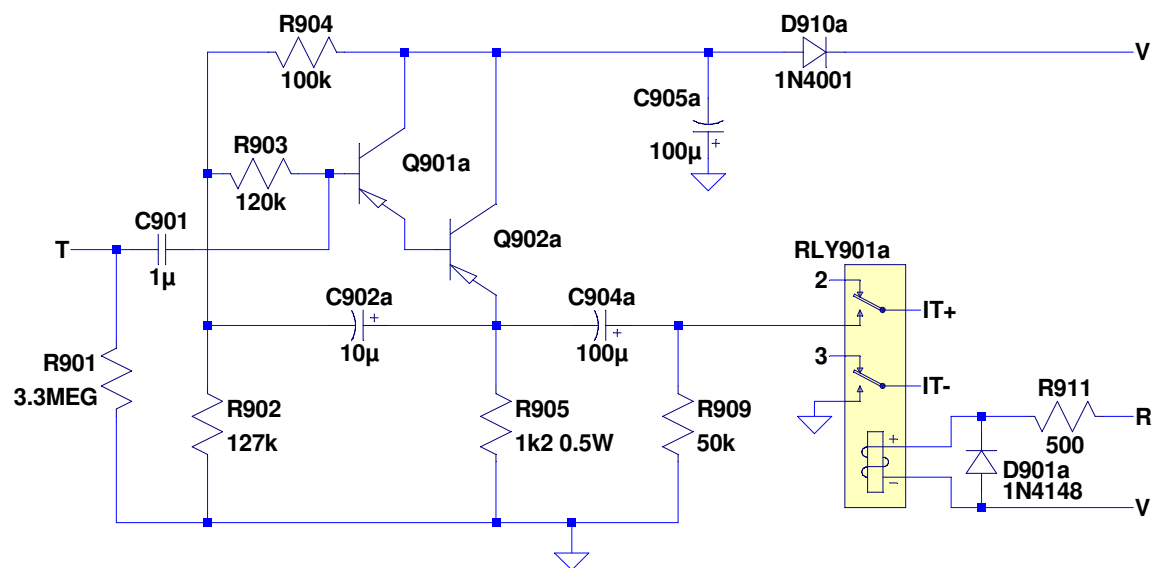


DI PCB +24V configuration



DI PCB -24V configuration



See manual for further details of +24V or -24V power options

2NV 73 / 73+ / 66+  
DI - rev 1.00